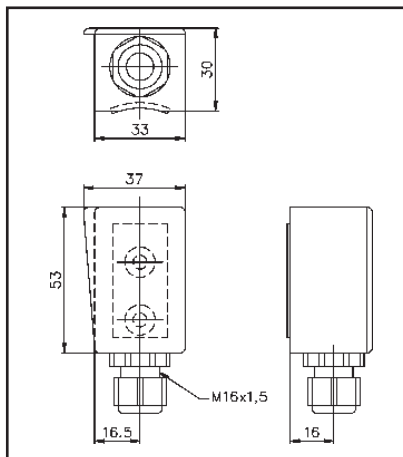


Maße und Montage

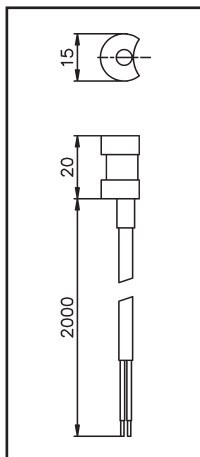
ALTF0

ALTF1

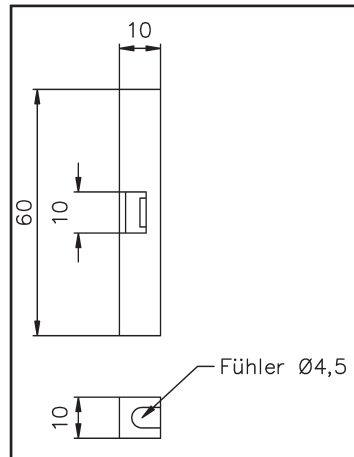
ALTF3-HTF



Befestigung mittels Spannband

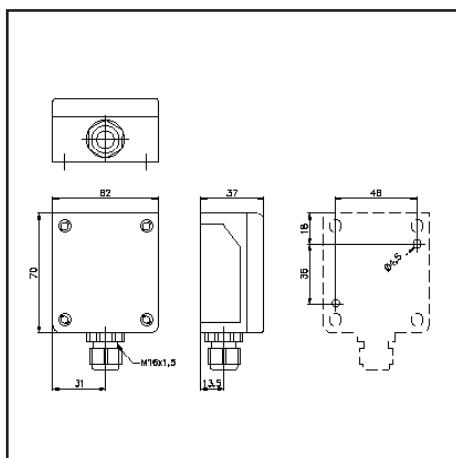


Befestigung mittels Spannband

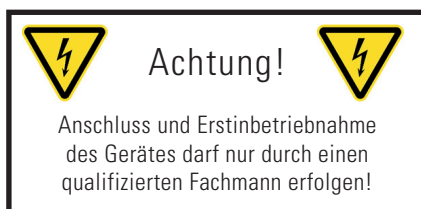


Befestigung mittels Spannband

ALTF2, ALTM1, ALTM2



Befestigung mittels Spannband



Technische Änderungen, Irrtümer und Bildfehler vorbehalten

EAP electric GmbH-A-2460 Bruck/Leitha-Florianistraße 4-Tel.:+43 (0)2162/67910-Fax:10
www.eap-electric.at · E-Mail: office@eap-electric.at

ALT... Anlegetemperaturfühler



Anwendung

Die Serie ALT... besteht aus Anlegewiderstandsthermometer und -messumformer zur Erfassung der Temperatur mittels Oberflächenmessung an Leitungen, Rohren (z.B. Kalt- und Warmwasser) oder an Heizungssträngen zur Heizungsregelung.

Technische Daten	ALTF0	ALTF1	ALTF2	ALTF3	ALTM1	ALTM2
Messbereich Fühlerhülse °C	-30...+110	-50...+180 SIL -10...+105 PVC LM235Z max. 125°C	-30...+110	-50...+140 SIL -10...+105 PVC LM235Z max. 125°C	siehe Messbereiche	
Messbereich Anschlusskopf °C	-30...+110	-	-30...+110	-	-30...+60	-30...+60
Sensoren/Ausgang:	siehe Tabelle, passiv				PT100/PT1000, aktiv	
Schaltungsart:	2- Leiter	2- Leiter	2- Leiter	2- Leiter	2- Leiter	2- Leiter
Optional:	-	-	3 oder 4- Leiter		-	-
Messstrom:	siehe Widerstandstabelle					
Prozessanschluss:	Spannband aus Kunststoff					
Anschlusskopf:	Kunststoff	-	Kunststoff	Fühlerhalter	Kunststoff	Kunststoff
Anschlussquerschnitt mm ²	0,14-1,5	-	0,14-1,5	-	0,14-1,5	0,14-1,5
Kabelverschraubung:	M16	-	M16	-	M16	M16
Isolationswiderstand:	≥ 100 MΩ, bei 20° C (500V DC)					
Feuchte:	< 95 % r. H.					
Schutzklasse:	III (nach EN 60 730)					
Schutzart nach IEC 529:	IP54	IP54	IP65	IP54	IP54	IP65

Sensortypen für alle ALTF:

PT100, PT1000 (KI.B)

NI1000, NI1000 TK5000 (DIN B)

NTC1.8k, NTC5k, NTC10k, NTC10k PRE, NTC20k, NTC103 AT-2

KTY81-110, KTY81-122, KTY81-210, KTY11-6

LM235Z (TCR=10mV/K, 2,73V bei 0°C),

Nur für ALTF2: SAT (Satchwell)

Sensortypen für alle ALTM: PT100, PT1000 (KI.B) (wird automatisch erkannt)

