

Alapbeállítások PID szabályozáshoz

V1000-es sorozatú frekvenciaváltóknál szivattyú és ventilátor hajtásához:

V1000 frekvenciaváltók kettős teljesítmény besorolásúak. Ventilátor vagy szivattyú hajtásánál használható a magasabb teljesítmény fokozat. Alaphelyzetben a frekvenciaváltók nehézüzemre, azaz alacsonyabb terhelhetőségre vannak állítva.

átállítás: C6-01 : 01 normál üzem (nagyobb teljesítmény ventilátorokhoz)

Alaphelyzetben a frekvenciaváltók úgy vannak beállítva, hogy áramkimaradás után a berendezés ne tudjon elindulni. Épületgépészeti alkalmazásoknál, ventilátor ill szivattyú hajtásnál ez a védelem általában felesleges.

átállítás : B1-17 :01 Ha S1 és SC között rövidzár van (start) tápra kapcsolás után elindul
L2-01 : 02 pillanatnyi áramszünet után újraindul

PID szabályozás beállítás

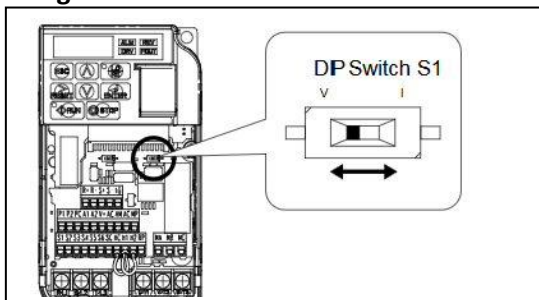
Alapjel beállítás több módon is történhet, ennek kiválasztását a B1-01 paraméternél lehet kiválasztani

B1-01: 00 alapjel beadás programozó konzolról történik (vagy fix előre programozott D1-01..D1-17)

B1-01: 01 alapjel beadás A1-re kötött külső potenciométerről

Az ellenőrző jelet az A2-es analóg bemenetre kell kötni.

Fontos: alaphelyzetben az A2 bemenet 4..20mA-re van állítva, a visszacsatoló jelnek (távadónak) megfelelően be kell állítani.



A DIP kapcsolónak megfelelően A2 bemenet jelszint beállítása

H3-09:	0	0 ... 10 V van alsó határ
	2	4 ... 20 mA
	3	0 ... 20 mA

H3-10:	B	A2 bemenet a visszacsatoló jel
---------------	----------	--------------------------------

PID szabályozás engedélyezése

B5-01: 01 PID engedélyezés

PID paraméterek:

B5-02: arányos tag(erősítés)

B5-03: integráló tag

PID szabályozás iránya:

B5-09: 00 Normál szabályozás (ellenőrzőjel emelkedik, PID kimenet csökken)

B5-09: 01 Inverz szabályozás (ellenőrzőjel emelkedik, PID kimenet emelkedik)

Ahhoz hogy az alapjel beadást ne Hz-ben kelljen beadni érdemes áttenni %-os beviteli módra.

O1-03: 01 százalékos kijelzés 0..100% a visszacsatoló távadó tartományára vonatkoztatva (0..6bar-os távadó esetén, alapjel: 3 bar , beadandó érték 50%)