

Zónacsap, 2 járatú, Belső menet

- Zárt vízrendszerekhez
- Vízoldali kizárási funkcióhoz folytonos vezérléshez fűtő és légkezelő rendszerekben.
- A hajtómű bepattintható szerelvénye.
- Kvs változó



A kép eltérhet a terméktől

Típus áttekintés

Típus	DN	Rp ["]	Kvs [m ³ /h]	PN	n(gl)
C215Q-F	15	1/2	1.2	25	3.2
C215Q-J	15	1/2	4.8	25	3.2
C220Q-K	20	3/4	8	25	3.2
C225Q-K	25	1	7	25	3.2

Műszaki adatok

Működési adatok	Közeg	Víz, víz glikollal max. 50% vol.
	Közeghőmérséklet	2...100°C [36...212°F]
	Közeghőmérséklet megjegyzés	hajtóművel 2...90°C
	Zárónyomás Δps	520 kPa
	Δpmax nyomáskülönbség	280 kPa
	Nyomáskülönbség megjegyzés	50 kPa az alacsony zajszintű működéshez
	Átfolyási jelleggörbe	egyensúlyos (VDI/VDE 2173), nyitási tartományban optimalizálva
	Szivárgási százalék	légtömör zárás, szivárgási százalék A (EN12266-1)
	Áramlásbeállítás	Lásd a beszerelési útmutatót
	Elfordulási szög	90°
	Elfordulási szög megjegyzés	Működési tartomány 15...90°
	Csőcsavarzat	Belső menet ISO 7-1 szerint
	Beszerelési helyzet	függőlegesen állótól a vízszintesig (a tengelyhez képest)
	Karbantartási igény	karbantartásmentes
Anyagok	Szeleptest	Sárgaréz
	Záróelem	krómozott sárgaréz
	Tengely	Sárgaréz
	Tengelytömítés	EDPM O-gyűrű
	Ülék	PTFE, O-gyűrű EPDM

Biztonsági megjegyzések


- A golyóscsap helyhez kötött fűtő-, szellőző- és légkondicionáló rendszerekhez készült, és nem használható a megadott alkalmazási területétől eltérő módon, különösen repülőgépekben vagy bármi más légi közlekedési módokban.
- A beszerelést kizárólag az erre jogosult szakszemélyzet végezheti. Beszereléskor kérjük, figyeljen az összes érvényes törvényi vagy intézményi előírásra.
- A szelep nem tartalmaz kicserélhető vagy javítható alkatrészeket.
- A szelepet tilos a háztartási hulladékkal együtt kiselejtezni. Vegyen figyelembe minden helyileg érvényes előírást és követelményt.
- A vezérelt eszközök áramlási sebességének meghatározásakor figyelembe kell venni az elfogadott irányelveket.

Termékjellemzők

Üzem mód A golyóscsapot egy forgató hajtómű mozgatja. A forgató hajtómű vezérlését egy nyit/zár jel, egy kereskedelmi forgalomban is kapható szabályzó vagy 3 pontos vezérlőrendszer végzi, az mozgatja a golyóscsapban lévő golyót - a szabályzóeszközt - az előre beállított pozicionáló jel által megadott állásba. A golyóscsap az óramutató járásával ellenkező irányban nyitható, és azzal megegyező irányban zárható.

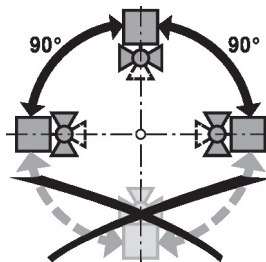
Egyszerű közvetlen felszerelés Szerszámmentes bepattintható szerelvény
 A hajtóművet csatlakoztassa manuálisan a szelephez (Figyelem! kizárólag függőleges mozgás megengedett). Bizonyosodjon meg arról, hogy a tűk megfelelően helyezkednek a karimára. A beszerelés iránya a golyóscsaphoz képest 180°-os osztásban kiválasztható. (Kétszer lehetséges)

Tartozékok

Mechanikus tartozékok	Leírás	Típus
	Tengely-meghosszabbítás CQ	ZCQ-E
	Csőcsavarzat belső menetes golyóscsaphoz DN 15 Rp 1/2"	ZR2315
	Csőcsavarzat belső menetes golyóscsaphoz DN 20 Rp 3/4"	ZR2320
	Csőcsavarzat belső menetes golyóscsaphoz DN 25 Rp 1"	ZR2325

Beszereléssel kapcsolatos megjegyzések

Megengedett beépítési helyzet A golyóscsapot a állótól vízszintes tengely állásig lehet beszerelni. A golyóscsapot nem szabad függő helyzetben, azaz a tengellyel lefelé mutatva beszerelni.



Vízminőségi követelmények A vízminőséggel kapcsolatban a VDI 2035 követelményeit kell szem előtt tartani. A Belimo szelepek szabályozóeszközök. A szelepek hosszú távú megfelelő működése érdekében azokat tartsa szennyeződésektől (pl. a beszereléskor keletkezett hegesztési törmelésektől) mentesen. Ajánlott egy megfelelő szűrő beszerelése is.

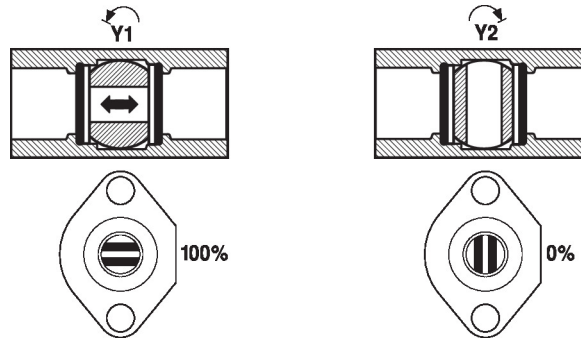
Beszerelessel kapcsolatos megjegyzések

Szervizelés A golyóscsapok és a forgó hajtóművek karbantartásmentesek.

A vezérlőelemen végzendő bármilyen szervizelési munka előtt különösen fontos, hogy a hajtóművet leválassza a tápellátásról (ehhez szükség szerint húzza ki az elektromos vezetékét). A csőrendszerben lévő szivattyúkat is mind ki kell kapcsolni, valamint a megfelelő elzáró szerelvényeket el kell zárni (várja meg, míg az alkatrészek lehűlnek, ha erre szükség van, és mindig csökkentse le a rendszer nyomását a környezeti nyomásra).

A rendszert ne küldje vissza javításra, amíg a golyóscsapot és a hajtóművet megfelelően, az utasítások szerint újra össze nem szerelte, és a csővezetékét egy képzett szakember újra nem töltötte.

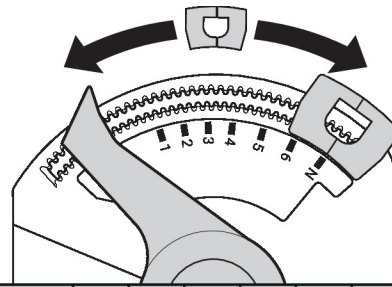
Áramlási irány Az áramlási irány mindkét irányban lehetséges.



Áramlásbeállítás A hajtómű elfordulásszöge az állítókapoccsal 2,5°-os osztásban állítható. Ezzel állítható be a Kvs érték (a szelep maximális térfogatárama).

Távolítsa el a végkapcsot és helyezze a kívánt pozícióba.

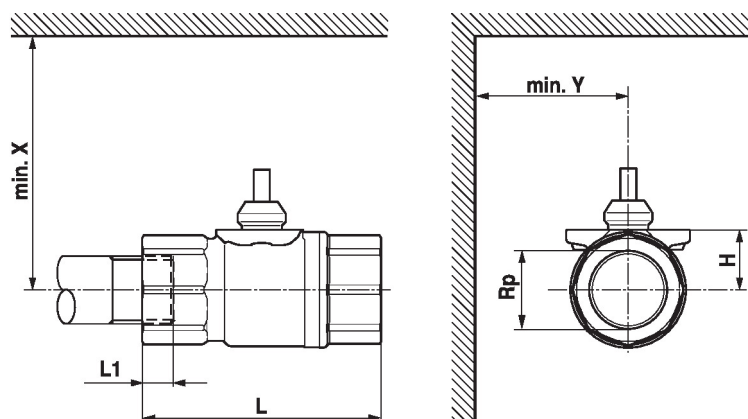
Az áramlás végkapoccsal végzett minden egyes módosítását követően inicializálja a folytonos vezérlésű hajtóművek adaptációját.



		1	2	3	4	5	6	N	
	Bus	41%	49%	56%	66%	74%	82%	91%	100%
		37°	44°	51°	59°	67°	74°	82°	90°
C215Q-F	Kvs [m3/h]	0.09	0.14	0.2	0.3	0.48	0.72	1	1.2
C215Q-J	Kvs [m3/h]	0.4	0.6	1	1.5	2	2.9	4	4.8
C220Q-K	Kvs [m3/h]	0.5	0.9	1.4	2.1	2.9	4	5.7	8
C225Q-K	Kvs [m3/h]	0.5	0.8	1.3	1.9	2.7	3.7	5.2	7

Méretek

Méretjelölő ábrák



L1: Maximális csavarmélység.

X/Y: Minimális távolság a szelep középpontjától számítva.

A hajtómű méretei annak az adatlapján találhatóak.

Type	DN	Rp ["]	L [mm]	L1 [mm]	H [mm]	X [mm]	Y [mm]	kg
C215Q-F	15	1/2	58	13	14.5	110	35	0.16
C215Q-J	15	1/2	58	13	14.5	110	35	0.16
C220Q-K	20	3/4	70	14	16.5	110	35	0.23
C225Q-K	25	1	84	17	16.5	110	35	0.35

További dokumentáció

- Teljes termékválaszték vizes alkalmazásokhoz
- Adatlapok a CQ.. hajtóművekhez
- Beszerelési útmutató a zónacsapokhoz és hajtóművekhez
- Általános megjegyzések a projekttervezéshez
- Megjegyzések a projekttervezéshez QCV szelepekhez