

Forgóhajtómű zónaszelepekhez

- Hajtómű forgatónyomatéka 1 Nm
- Névleges feszültség AC/DC 24 V
- Vezérlés moduláló 2...10 V
- Állásvisszajelzés 2...10 V
- A hajtómű bepattintható szerelvénye.
- Áramlásbeállító változó



Műszaki adatok

Elektromos adatok	Névleges feszültség	AC/DC 24 V
	Névleges feszültséghez tartozó frekvencia	50/60 Hz
	Névleges feszültségtartomány	AC 19.2...28.8 V / DC 21.6...28.8 V
	Energiafogyasztás működés alatt	0.3 W
	Energiafogyasztás nyugalmi helyzetben	0.3 W
	Áramfelvétel vezeték-méretezéshez	0.6 VA
	Tápellátás/vezérlés csatlakozása	Kábel 1 m, 4 x 0.34 mm ²
	Párhuzamos működés	Igen (vegye figyelembe a teljesítményadatokat)
Működési adatok	Hajtómű forgatónyomatéka	1 Nm
	Y működési tartomány	2...10 V
	Bemeneti ellenállás	100 kΩ
	U pozíció-visszajelzés	2...10 V
	Kézi felülbírálás	hajtóművel (kikattintva)
	Hajtómű futásideje	75 s / 90°
	A hajtómű hangteljesítményszintje	35 dB(A)
	Pozíciójelzés	Mechanikus
	Áramlásbeállítás	Lásd a termékjellemzőket
Biztonsági adatok	IEC/EN védelmi osztály	III, szintű biztonság, különösen alacsony feszültség (SELV)
	IEC/EN védelmi szint	IP40
	EMC	CE a 2014/30/EU alapján
	IEC/EN tanúsítvány	IEC/EN 60730-1 és IEC/EN 60730-2-14
	Művelet típusa	1. típus
	Tápellátás/vezérlés névleges impulzus-feszültsége	0.8 kV
	Szennyezési szint	2
	Környezeti páratartalom	Max. 95% RH, nem kondenzálódó
	Környezeti hőmérséklet	5...40°C [41...104°F]
	Tárolási hőmérséklet	-40...80°C [-40...176°F]
	Karbantartási igény	karbantartásmentes
	Tömeg	Tömeg

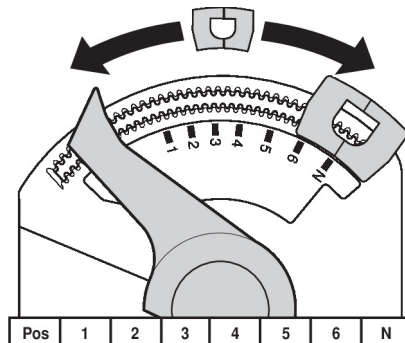
Biztonsági megjegyzések



- Ez az eszköz helyhez kötött fűtő-, szellőző- és légkondicionáló rendszerekhez készült, és nem használható a megadott alkalmazási területétől eltérő módon, különösen repülőgépekben vagy bármi más légi közlekedési módokban.
- A kültéri alkalmazásokra csak akkor van lehetőség, ha az eszköz nincs közvetlenül kitéve (tenger)víznek, hónak, jégnek, napsugárzásnak vagy agresszív gázoknak, valamint biztosított, hogy a környezeti körülmények mindenkor az adatlapnak megfelelő küszöbértékeken belül maradnak.
- A beszerelést kizárólag az erre jogosult szakszemélyzet végezheti. A beszerelés során követni kell minden törvényi alkalmazandó intézményi beszerelési előírást.
- A készüléket kizárólag a gyártás helyén szabad felnyitni. Nem tartalmaz olyan alkatrészeket, melyet a felhasználó cserélhet ki vagy szerelhet meg.
- A kábeleket tilos eltávolítani a készülékből.
- A készülék elektromos alkatrészeket tartalmaz és tilos a háztartási hulladékkal együtt kiselejtezni. Vegyen figyelembe minden helyileg érvényes előírást és követelményt.

Termékjellemzők

Működési mód	A hajtómű 0...10 V feszültségű, szabványos vezérlő jellel van csatlakoztatva, és a vezérlő jel által megadott helyzetbe mozog. U mérési feszültség a szelep 0.5...100%-os pozíciójának elektromos kijelzését szolgálja, valamint más hajtóművek vezérlő jeleként is szolgálhat.
Egyszerű közvetlen felszerelés	Szerszámmentes bepattintható szerelvény A hajtóművet csatlakoztassa manuálisan a szelephez (Figyelem! kizárólag függőleges mozgás megengedett). Bizonyosodjon meg arról, hogy a tűk megfelelően helyezkednek a karimára. A beszerelés iránya a golyóscsaphoz képest 180°-os osztásban kiválasztható. (Kétszer lehetséges)
Kézi felülbírlás	Pattintsa le a hajtóművet és forgassa el a szeleptengelyt a hajtómű segítségével.
Beállítható elfordulási szög	A hajtómű elfordulásszöge az állítókapoccsal 2,5°-os osztásban állítható. Ezzel állítható be a szelep maximális térfogatárama.
Magas funkcionalitású megbízhatóság	A hajtómű túlterhelésvédelemmel rendelkezik, nincs szükség végálláskapcsoló és automatikus ütközők alkalmazására, amikor eléri a végzáró elemet
Áramlásbeállítás	A beállítható kv értékeket (C2..Q-., C4..Q-..) az adott zónaszelepek adatlapjai tartalmazzák. 2 járatú szelep: Távolítsa el a végkapcsot és helyezze a kívánt pozícióba. 3 járatú szelep: Távolítsa el a végállás kapcsokat (átváltás). 6 járatú szelep: Távolítsa el a végállás kapcsokat (hűtés és fűtés). Az áramlás végkapoccsal végzett minden egyes módosítását követően inicializálja a folytonos vezérlésű hajtóművek adaptációját.



Tartozékok

Mechanikus tartozékok	Leírás	Típus
	Tengely-meghosszabbítás CQ	ZCQ-E
	Házburkolat CQ, Szín: fehér (RAL 9010)	ZCQ-W
	Végállás határoló klipsz, 5 darabos multipack csomag.	ZCQ-C
	Végállás határoló klipsz, 20 darabos multipack csomag.	Z-ESCM

Elektromos beszerelés



Ellátás a biztonságosan leválasztó transzformátorról.

Párhuzamosan más hajtóműveket is csatlakoztathat. Vegye figyelembe a teljesítményadatokat.

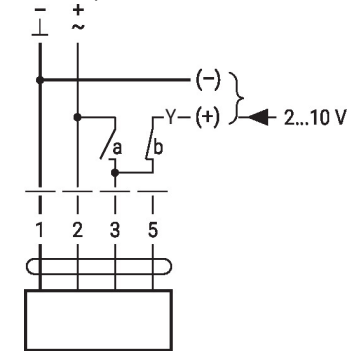
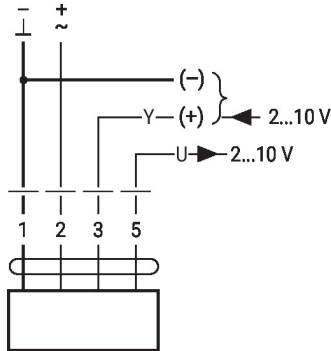
Vezetékszínek:

- 1 = fekete
- 2 = piros
- 3 = fehér
- 5 = narancssárga

Kapcsolási rajz

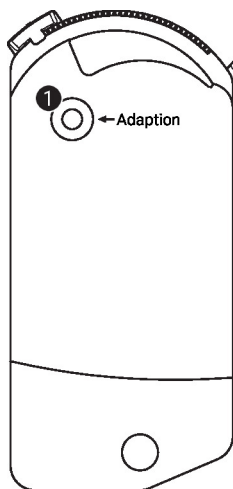
AC/DC 24 V, folytonos

Felülírás vezérlése (fagyvédelmi áramkör)



1	2	3 (a)	3 (b)		
				A - AB = 100%	
				A - AB = 0%	
			2 V	A - AB = 0%	
			10 V	A - AB = 100%	

Működtető vezérlőszervek és jelzőfények

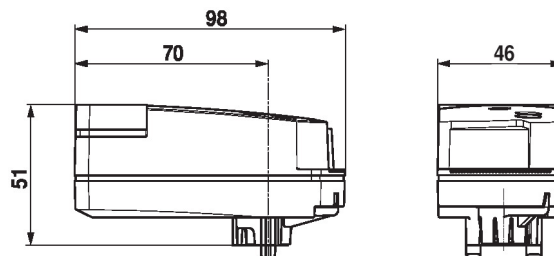


1 Nyomógomb

Nyomja meg a gombot:

Elindítja az elfordulásszög adaptálását, amelyet a standard üzemmód követ

Méretetek



További dokumentáció

- Teljes termékválaszték vizes alkalmazásokhoz
- Adatlap zónaszelepekhez
- Beszerelési útmutató a zónacsapokhoz és hajtóművekhez
- Általános megjegyzések a projekttervezéshez