

Zsalumozgató hajtómű, zsaluk mozgatásához, épületgépészeti alkalmazásra

GM24SR

- Hajtómű forgatónyomatéka 40 Nm
- Névleges feszültség AC/DC 24 V
- Vezérlés moduláló, nyit/zár, 3 pontos, kommunikációképes keresztül MP-Bus
- Hajtómű futásideje 150 s (90...150 s)
- Kihúzható rugós sorkapoccsal



A kép eltérhet a terméktől

Műszaki adatok

Elektromos adatok	Névleges feszültség	AC/DC 24 V
	Névleges feszültséghez tartozó frekvencia	50/60 Hz
	Névleges feszültségtartomány	AC 19.2...28.8 V / DC 21.6...28.8 V
	Energiafogyasztás működés alatt	2 W
	Energiafogyasztás nyugalmi helyzetben	0.2 W
	Áramfelvétel vezeték-méretezéshez	5 VA
	Tápellátás/vezérlés csatlakozása	Sorkapoccsok 2.5 mm ² [12 AWG] (kábel: ø4...7.5 mm [ø0.16...0.29"], 4 vezetékes)
Párhuzamos működés	See Electrical Installation or contact your local Belimo representative	
Adatbusz kommunikáció	Kommunikatív vezérlés	MP-Bus
	Csomópontok száma	MP-Bus max. 16
Működési adatok	Hajtómű forgatónyomatéka	40 Nm
	Y működési tartomány	2...10 V
	Bemeneti ellenállás	100 kΩ
	Y működési tartomány változtatható	Kezdő pont 0,5...30 V Végpont 2.5...32 V
	Opcionális üzemmódok	nyit/zár 3 pontos kommunikációképes
	U pozíció-visszajelzés	2...10 V
	U pozíció-visszajelzés megjegyzés	Max. 1 mA
	U pozíció-visszajelzés változtatható	Kezdő pont 0,5...8 V Végpont 2.5...10 V
	Válaszadási érzékenység	ΔU 1,0%-a
	Fordított hiszterézis	ΔU 2,5%-a
	Pozíció pontossága	±5%
	Hajtómű mozgásiránya	Y = 0 V: bal oldali végállásütköző, CW pozíció
	Mozgásirány változtatható	elektronikusan megfordítható
	Hajtómű mozgásiránya megjegyzés	választható a Belimo Assistant 2 segítségével
	Kézi felülbírálás	oldalsó kézikarral, zárható
Elfordulási szög	Max. 95°	
Elfordulási szög megjegyzés	elektronikusan korlátozható mindkét oldalon a Belimo Assistant 2 segítségével	
Hajtómű futásideje	150 s / 90°	
Motor futásidő változtatható	90...150 s	
A hajtómű hangteljesítményszintje	40 dB(A)	
Beállítási tartománya adaptálása	Belimo Assistant 2-vel	

Műszaki adatok

Működési adatok	Felülbíráló vezérlés	MIN (minimum pozíció) = 0% MID (közbenő helyzet, csak AC) = 50% MAX (maximum pozíció) = 100%
	Felülbíráló vezérlés változtatható	MIN = 0%...(MAX - 20%) MID = MIN...MAX MAX = (MIN + 20%)...100%
	Mechanikus kapcsolódás	Univerzális rögzítőbilincs, megfordítható 12...26.7 mm
	Pozíciójelzés	Mechanikus
Biztonsági adatok	IEC/EN érintésvédelmi osztály	III, szintű védelem, különösen alacsony feszültség (PELV)
	IEC/EN védelmi szint	IP54
	EMC	CE a 2014/30/EU alapján
	IEC/EN tanúsítvány	IEC/EN 60730-1 és IEC/EN 60730-2-14
	Művelet típusa	1. típus
	Tápellátás/vezérlés névleges impulzus-feszültsége	0.8 kV
	Szennyezési szint	3
	Környezeti feltételek kezelése	3K23 osztály az IEC 60721-3-3 szerint
	Környezeti páratartalom	Max. 95% RH, nem kondenzálódó
	Környezeti hőmérséklet	-30...55°C [-22...131°F]
	Környezeti hőmérséklet megjegyzés	60°C-ig [140°F], max. 2 óra/nap
	Környezeti feltételek szállítás	2K11 osztály az IEC 60721-3-2 szerint
	Környezeti feltételek tárolás ^a	1K21 osztály az IEC 60721-3-1 szerint
	Tárolási hőmérséklet	-40...80°C [-40...176°F]
Karbantartási igény	karbantartásmentes	

Biztonsági megjegyzések


- Ez az eszköz helyhez kötött fűtő-, szellőző- és légkondicionáló rendszerekhez készült, és nem használható a megadott alkalmazási területétől eltérő módon, különösen repülőgépekben vagy bármilyen más légi közlekedési módokban.
- A kültéri alkalmazásokra csak akkor van lehetőség, ha az eszköz nincs közvetlenül kitéve (tenger)víznek, hónak, jégnek, napsugárzásnak vagy agresszív gázoknak, valamint biztosított, hogy a környezeti körülmények mindenkor az adatlapnak megfelelő küszöbértékeken belül maradnak.
- A beszerelést kizárólag az erre jogosult szakszemélyzet végezheti. Beszereléskor kérjük, figyeljen az összes érvényes törvényi vagy intézményi előírásra.
- A készüléket kizárólag a gyártás helyén szabad felnyitni. Nem tartalmaz olyan alkatrészeket, melyet a felhasználó cserélhet ki vagy szerelhet meg.
- A forgatónyomaték-igény kiszámításához be kell tartani a zsalugyártók keresztmetszetre és szerkezetre, valamint a beszerelési helyzetre és szellőzésre vonatkozó specifikációit.
- A készülék elektromos alkatrészeket tartalmaz és tilos a háztartási hulladékkal együtt kiselejtezni. Vegyen figyelembe minden helyileg érvényes előírást és követelményt.

Termékjellemzők
Üzem mód Hagyományos működtetés:

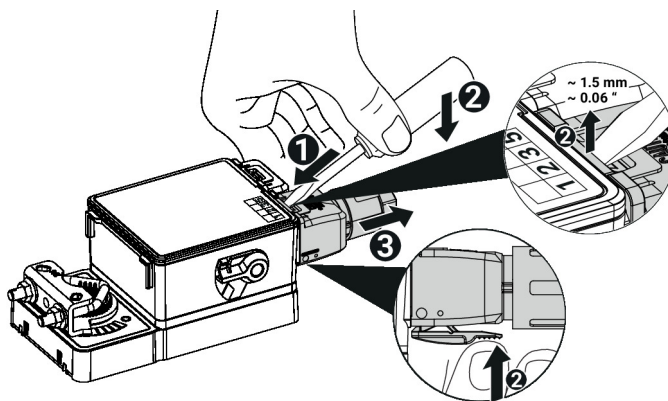
A hajtómű egy analóg Y vezérlő jellel van csatlakoztatva, és a vezérlő jel által megadott helyzetbe vezet el. Az U mérési feszültség a hajtómű pozíciójának elektromos kijelzését szolgálja, valamint más hajtóművek vezérlő jeleként is szolgálhat.

Bus üzemelés:

A hajtómű az MP-Bus-on keresztül kapja a digitális vezérlő jelzést a magasabb szintű vezérlőtől, és elmozdul a meghatározott állásba. Az U csatlakozás kommunikációs illesztőfelületként működik, nem biztosítja az analóg mérési feszültséget.

Termékjellemzők

Vizuális állapotkijelző	Az eszköz működését egy zöld LED jelzi.
Szenzorok jelátalakítója	Csatlakozási lehetőség egy aktív érzékelőhöz. A hajtómű analóg/digitális átalakítóként továbbítja az érzékelők jeleit, az MP-Bus-on keresztül egy magasabb szintű rendszer felé. Az érzékelő csatlakoztatásához további anyagokra lehet szükség. Lásd „Elektromos tartozékok”.
Konfigurálható eszköz	A gyári beállítások kiterjednek a legtöbb alkalmazásra. A paraméterek vezeték nélkül az NFC (rövid hatótávú kommunikáció) vagy vezetékkel a Belimo Assistant 2 segítségével módosíthatók.
Egyszerű közvetlen felszerelés	Univerzális rögzítőbilinccsel egyszerűen közvetlenül a zsalutengelyre szerelhető; a mellékelt elfordulás elleni mechanizmussal megakadályozható a hajtómű elfordulása.
Kézi felülbírálás	Kézi felülírás lehetséges az oldalsó kézikarral (a fogaskerék mindaddig szét van kapcsolva, amíg a kar működtetve vagy lezárva marad). A kézi felülírás álló hajtóművel az alkalmazás telepítéséhez, üzembe helyezéséhez és karbantartásához használatos.
Beállítható elfordulási szög	Az elfordulásszög elektromos végálláshatárolókkal állítható be. A vezérlési tartomány (Min - Max) beállítása a Belimo Assistant 2 segítségével történik.
Magas funkcionalitású megbízhatóság	A hajtómű túlterhelésvédelemmel rendelkezik, nincs szükség végálláskapcsoló és automatikus ütközők alkalmazására, amikor eléri a végzáró elemet
Innovatív motorizáció	A hajtómű a nagy teljesítményű Belimo M600 mikrochipet használja az INFORM-módszerrel kombinálva. Nagy pontossággal biztosítja a teljes indítási forgatónyomatékat álló helyzetből (Prof. Schrödl professzor INFORM-Drive érzékelő nélküli hajtása).
Adaptálás	Az adaptálás a Belimo Assistant 2 segítségével indítható el. A két külső mechanikus végállásütköző észlelése megtörténik az adaptálás alatt (a teljes állítási tartományban). A hajtómű ezután a vezérlő jel által megadott állásba mozog.
Csatlakozás	A csatlakoztatás kihúzható rugós sorkapoccsal történik. A kábelt be lehet dugni és ki lehet húzni az eszközből.


Tartozékok

Eszközök	Leírás	Típus
	Service-Tool vezetékes és vezeték nélküli beállításhoz, helyszíni üzemeltetéshez és hibaelhárításhoz.	Belimo Assistant 2
	Belimo Assistant Link Bluetooth, USB / NFC és MP-Bus átalakító konfigurálható és kommunikációképes Belimo hajtóművekhez	LINK.10
	Csatlakozókábel 5 m, A: RJ11 6/4 LINK.10, B: szabad vezetékvég MP/PP sorkapocsra csatlakozáshoz	ZK2-GEN
Elektromos tartozékok	Leírás	Típus
	Jelátalakító feszültség/áram 100 kΩ 4...20 mA, AC/DC 24 V-os betáplálás	Z-UIC
	Pozicionáló falra rögzítéshez	SGA24
	Pozicionáló beépítési szereléshez	SGE24

Tartozékok
Mechanikus tartozékok

Leírás	Típus
Pozícionáló első panel szereléséhez	SGF24
Pozícionáló falra rögzítéshez	CRP24-B1
Csatlakozó terminál kompl. IP65 24 V	A.EIST.10
Leírás	Típus
Forgattyúkar standard rögzítőbilincshez	AH-GMA
Gömbcsukló KH8 / KH10 zsalu-emelőkarhoz	KG10A
Zsalu-emelőkar Horonyszélesség 8.2 mm, Rögzítési tartomány $\varnothing 14...25$ mm	KH10
Elfordulás elleni mechanizmus 230 mm, 20 darabos multipack csomag.	Z-ARS230
Szerelőkészlet rudazatos mozgatóhoz sík beszereléshez	ZG-GMA
Helyzetjelző	S.MISPI.10

Elektromos beszerelés

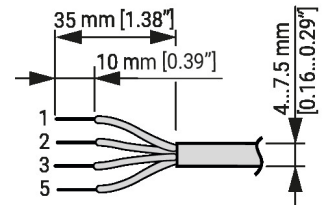
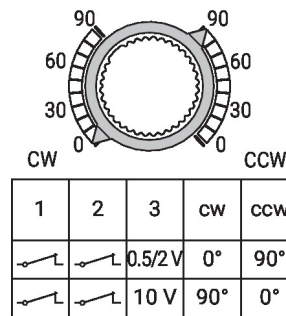
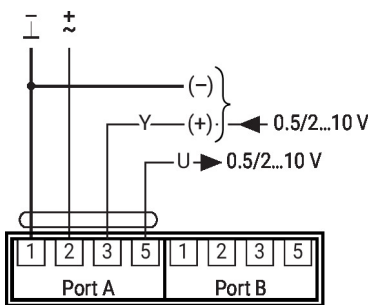

Megtáplálás leválasztó transzformátorról (galvanikus leválasztás).

Actuators may be connected in parallel if not mechanically linked. Power consumption and input impedance must be observed.

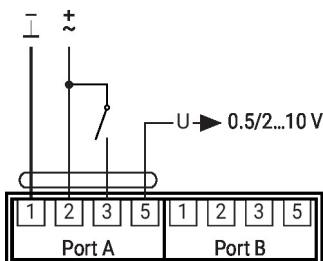
A kábel keresztmetszetét (mm²) a hajtóművek teljesítményadatai (VA, W), a kábel ellenállása, a hajtóművek száma és a kábel teljes hossza alapján kell meghatározni az elektrotechnikai alapelvek szerint. A szerelőkábeleken fellépő nagy feszültségesések befolyásolhatják a hajtómű működését, ha például nem tartják be a névleges működési tartományt (AC/DC).

A vezérlőjel- és a pozíció-visszacsatolási vonalakon (Y/U) a földhöz képest nagy feszültségcsökkenés befolyásolja a jelértékeket (0,5/2...10 V), és megváltoztathatja a hajtómű pozícióját.

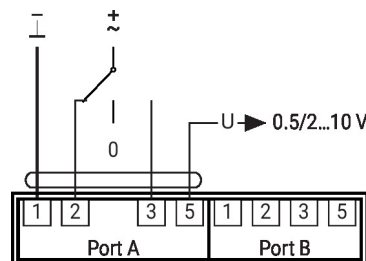
AC/DC 24 V, folytonos


További elektromos szerelések
Beégetett vezérlés meghatározott paraméterekkel

AC/DC 24 V, nyit/zár



AC/DC 24 V, 3 pontos



További elektromos szerelések

Függvények alapértékekkel (hagyományos mód)

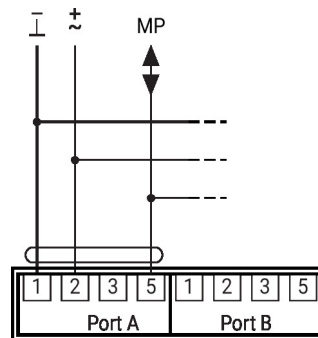
MP-Bus hálózati topológia



Az energiatopológia tekintetében nem létezik korlátozás (busz, csillag, gyűrű és ezek keveréke is engedélyezett).
 Betáplálás és kommunikáció egyben és ugyanazzal a 3-vezetékes kábelrel

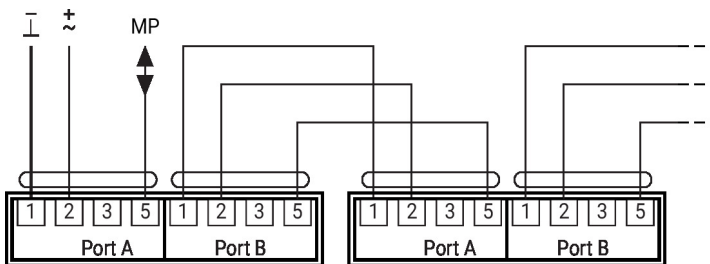
- nincs szükség árnyékolásra vagy érsodrásra
- nincs szükség végellenállásra

Csatlakozás az MP-Bus rendszerre



Max. 16 MP-Bus csomópont

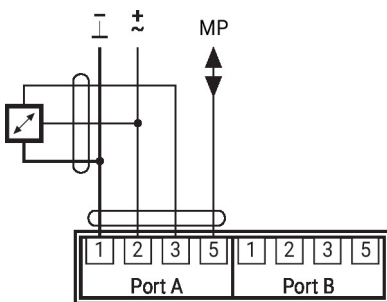
Daisy-chain huzalozás lehetősége



A daisy-chain huzalozáshoz további anyagokra lehet szükség. Lásd „Elektromos tartozékok”.

Érzékelő csatlakozása

Csatlakozás aktív érzékelővel

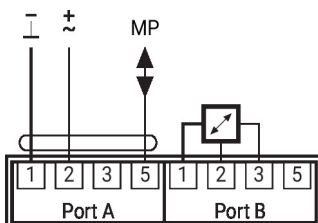


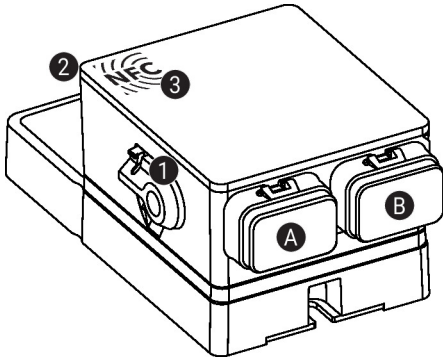
Lehetséges bemeneti feszültségtartomány: 0...10 V
 Felbontás 10 mV
 Például rögzítéshez:

- Aktív hőmérséklet-, páratartalom és levegőminőség-érzékelők
- Nyomás / nyomáskülönbség-érzékelők

Alternatív érzékelő csatlakozás

Csatlakozás aktív érzékelővel



Működtető vezérlőszervek és jelzőfények

1 Kézi felülbíró kar

Forgassa a kézikart az óramutató járásával ellentétes irányban a zárópozícióig:
- A fogaskerék kiold, kézi felülírás lehetséges

A kart az óramutató járásával megegyező irányba forgatva vigye a kiindulási helyzetbe:
- A fogaskerék befog, majd a normál üzemmód következik

2 Állapotkijelző, zöld LED

LED be: működés rendben

Villogó LED: További információkért csatlakoztassa a készüléket a Belimo Assistant 2-vel

LED nem világít: Nincs tápellátás

3 NFC illesztőfelület

A A port, lásd Elektromos szerelés

B B port, lásd Elektromos szerelés

Szerviz

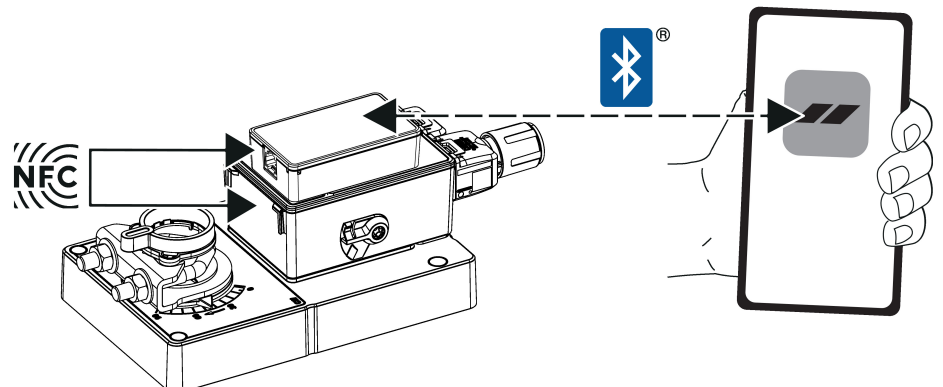
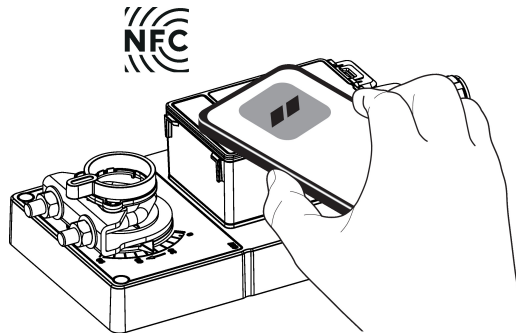
A Belimo Assistant 2 segítségével a készülék paraméterei módosíthatók. A Belimo Assistant 2 mobiltelefonon, táblagépen vagy számítógépen is használható. A rendelkezésre álló csatlakozási lehetőségek attól függően változnak, hogy milyen hardverre van telepítve a Belimo Assistant 2.

A Belimo Assistant 2-vel kapcsolatos további információkért olvassa el a Gyors útmutató - Belimo Assistant 2 című dokumentumot.

Vezeték nélküli csatlakozás

Az NFC-logóval jelölt Belimo eszközökhöz közvetlenül NFC-képes okostelefonnal vagy a Belimo Assistant Link vagy ZIP-BT-NFC rendszerhez csatlakoztatott Bluetooth-képes okostelefonnal lehet hozzáférni.

Igazítsa az NFC-képes okostelefont vagy a Belimo Assistant Linket a készülék NFC-logójával úgy, hogy mindkét NFC-antenna egymás fölé kerüljön.

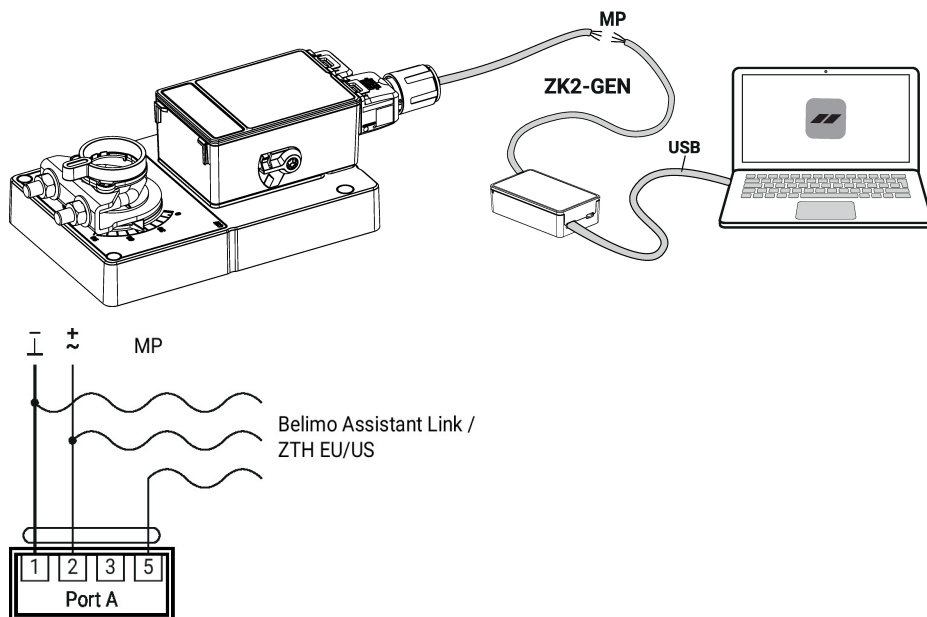


Szervíz

Vezetékes csatlakozás

Alternatívaként a Belimo eszközök elérhetők a Belimo Assistant Link csatlakoztatásával a számítógép vagy laptop USB-portjához és az eszközön lévő MP-Bus vezetékhez.

A Belimo Assistant 2 MP kliensként működik. Ezért más MP kliens nem csatlakozhat az eszközhöz.

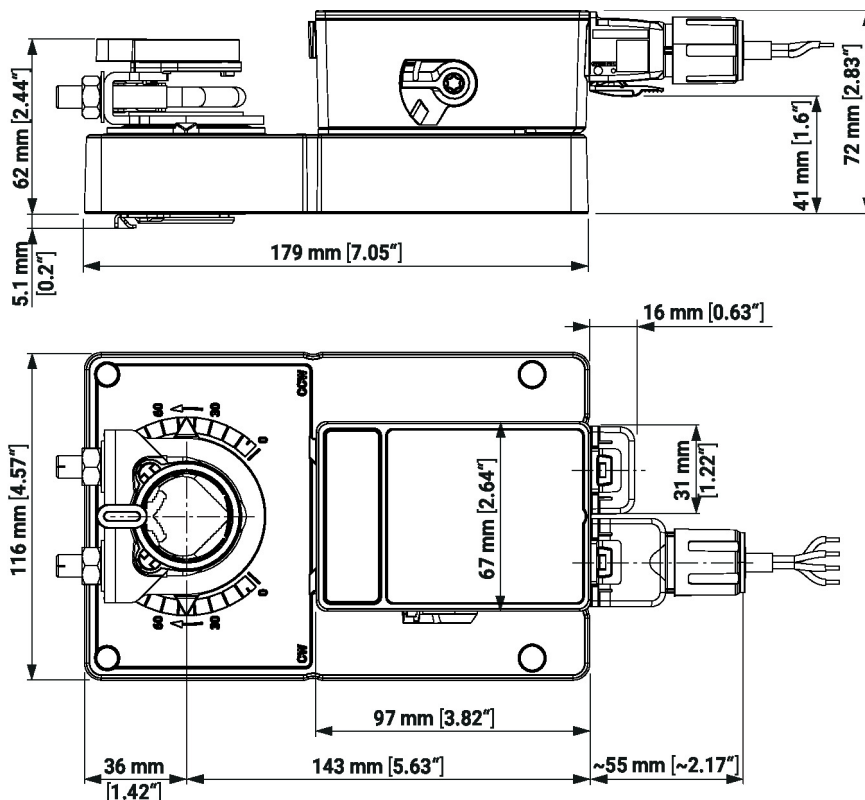
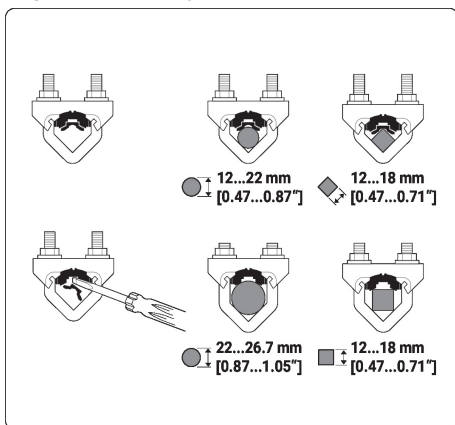


Méreték

Tengelyhossz

	Min. 52 mm [2.05"]
	Min. 20 mm [0.75"]

Rögzítési tartomány



További dokumentáció

- MP együttműködő partnerek áttekintése
- Szerszámcsatlakozások
- Az MP-Bus technológia bemutatása
- Gyors útmutató - Belimo Assistant 2