

Az átalakító a Belimo Assistant 2 csatlakoztatására szolgál a konfigurálható és kommunikációképes Belimo eszközökhöz

- Támogatott: Bluetooth, USB NFC és MP-Bus
- A tápellátással rendelkező és feszültségmentes eszközök konfigurálása



A kép eltérhet a terméktől

**Műszaki adatok**

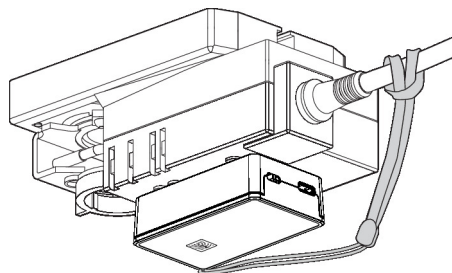
<b>Elektromos adatok</b>	Névleges feszültség	AC/DC 24 V
	Névleges feszültséghez tartozó frekvencia	50/60 Hz
	Névleges feszültségtartomány	AC 19.2...28.8 V / DC 21.6...28.8 V
	Energiafogyasztás működés alatt	2 W
	Akkumulátor	Nem cserélhető, 450 mAh
	Akkumulátor tipikus feltöltési időtartama	20-70% 1 órán belül
<b>Adatbusz kommunikáció</b>	Illesztőfelület	NFC Bluetooth 5.0 Low Energy (BLE) USB 2.0 MP-Bus
	Tartomány	Bluetooth: max. 10 m, a környezettől függően NFC: max. 2 cm
<b>Biztonsági adatok</b>	IEC/EN érintésvédelmi osztály	III, szintű védelem, különösen alacsony feszültség (PELV)
	IEC/EN védelmi szint	IP20
	EMC	EN 302 489-1, EN 302 489-3, EN 302 489-17 EN 302 291-1, EN 302 291-2 EN 62479 EN 200328 FCC 15. rész B. alrész, C. alrész RSS Gen, RSS-102, RSS-210 MPE számítások ANSI C95.1
	IEC/EN tanúsítvány	IEC/EN 62368-1 IEC/EN 60950-1 IEC/EN 60529
	Környezeti hőmérséklet	0...50°C [32...122°F]
	Környezeti hőmérséklet megjegyzés	nem kondenzálódó
	Tárolási hőmérséklet	-20...55°C [-4...131°F]
	Tárolási hőmérséklet, megjegyzés	nem kondenzálódó
	Szállítási hőmérséklet	-20...80°C [-4...176°F]
	<b>Tömeg</b>	Tömeg

**Biztonsági megjegyzések**

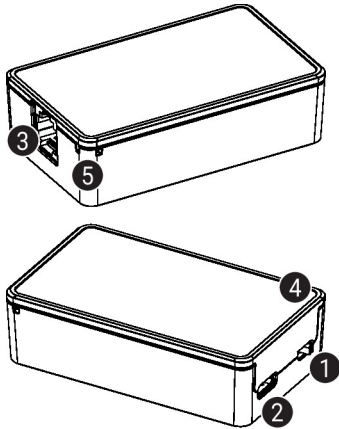

- A készülék nem használható a megadott alkalmazási területétől eltérő módon, különösen repülőgépekben vagy bármi más légi közlekedési eszközben.
- A beszerelést kizárólag az erre jogosult szakszemélyzet végezheti. Beszereléskor kérjük, figyeljen az összes érvényes törvényi vagy intézményi előírásra.
- Ez a készülék megfelel az FCC-előírások 15. részének. A működtetés a következő két feltételhez kötött: 1. Ez a készülék nem okozhat káros interferenciát, és 2. Ennek a készüléknek fogadnia kell a kapott interferenciát, beleértve a nemkívánatos működést okozó interferenciát is.

**Termékjellemzők**

- Készenléti üzemmód** Ha a bekapcsolt eszköz nincs használatban, automatikusan készenléti üzemmódba kapcsol, hogy kímélje az akkumulátort. A Belimo Assistant 2 segítségével történő kapcsolódás esetén visszaáll normál üzemmódba.
- Szállítás** Az eszköz repülőgépen történő szállítása előtt az eszközt ki kell kapcsolni.
- Gecko film** Az eszköz alja Gecko® fóliával van ellátva.  
Az új eszközökön a Gecko® fólia védőfóliával van ellátva, amelyet az első használat előtt el kell távolítani.  
A Gecko® fólia nedves ruhával vagy ragasztószalaggal (pl. Scotch® Magic™) tisztítható.  
Ahhoz, hogy a Gecko® fólia jól tapadjon, a konfigurálandó eszköz és a LINK.10 felületének tisztának és száraznak kell lennie.
- Akkumulátor töltés** Az akkumulátor töltéséhez az eszközt a mellékelt USB-kábel segítségével egy töltőhöz (pl. okostelefonhoz, laphoz stb.) kell csatlakoztatni. Az eszköz ki- és bekapcsolható, és töltés közben is használható.  
Az eszköz első használata előtt tölts fel teljesen az akkumulátort.  
Az eszköz bekapcsolásakor az akkumulátor ellenőrzése megtörténik, és állapotát villogó LED-mintázat jelzi (lásd a Működtető vezérlőszervek és jelzőfények című fejezetet). Alternatívaként az akkumulátor töltöttségi állapota a Belimo Assistant 2 segítségével is leolvasható.
- Akkumulátor csere** Az akkumulátor nem cserélhető.
- Rögzítőheveder** A LINK.10 rögzíthető a konfigurálandó készülékhez a rögzítőpánttal, pl. a csatlakozókábelbe, tengelybilincsre stb.  
Erősen ajánlott, hogy ezt tegye, különösen akkor, ha a LINK.10 eszközt fej fölött vagy függőlegesen elhelyezett eszközökhöz rögzíti, hogy elkerülje a személyi és tárgyi sérüléseket és károkat.


**Tartozékok**

Eszközök	Leírás	Típus
	Service-Tool vezetékes és vezeték nélküli beállításhoz, helyszíni üzemeltetéshez és hibaelhárításhoz.	Belimo Assistant 2
Elektromos tartozékok	<b>Leírás</b>	<b>Típus</b>
	Csatlakozókábel 5 m, A: RJ11 6/4 LINK.10, B: 6-tűs szervizcsatlakozóra csatlakoztatáshoz	ZK1-GEN
	Csatlakozókábel 5 m, A: RJ11 6/4 LINK.10, B: szabad vezetékvég MP/PP sorkapocsra csatlakozáshoz	ZK2-GEN

**Működtető vezérlőszervek és jelzőfények**


- 1 Tápkapcsoló
- 2 USB-csatlakozó (USB-C)
- 3 MP-Bus csatlakozóaljzat (RJ11)
- 4 LED
- 5 Szerelőnyílás a rögzítőhevederhez

**LED-kijelző**

	Zöld	Piros	Kék	Fehér	Jelentés / funkció
<b>Power on (az eszköz bekapcsolásakor)</b>	1x villog	Kikapcsolva	Kikapcsolva	Kikapcsolva	Akkumulátor OK (> 30%)
	1x villog	1x villog	Kikapcsolva	Kikapcsolva	Alacsony töltöttségű akkumulátor, töltés szükséges
<b>Működési kijelző (bekapcsolva)</b>	5 másodpercenként villog	Kikapcsolva	Kikapcsolva	Kikapcsolva	Bekapcsolva (készletléti üzemmód)
	Kikapcsolva	Kikapcsolva	1x villog	Kikapcsolva	Bluetooth kapcsolat létrejött (párosítás)
	Kikapcsolva	Kikapcsolva	Kikapcsolva	Állandóan be	Keresse meg az NFC-címkét (eszköz)
	Kikapcsolva	Kikapcsolva	Kikapcsolva	Villog	NFC kommunikáció aktív
<b>Akkumulátorok töltése (kikapcsolt állapotban)</b>	Villog	Kikapcsolva	Kikapcsolva	Kikapcsolva	Akkumulátor töltés
	Állandóan be	Kikapcsolva	Kikapcsolva	Kikapcsolva	Akkumulátor feltöltve

**Szerviz**

A Belimo Assistant 2 segítségével a készülék paramétereit módosíthatók. A Belimo Assistant 2 mobiltelefonon, táblagépen vagy számítógépen is használható. A rendelkezésre álló csatlakozási lehetőségek attól függően változnak, hogy milyen hardverre van telepítve a Belimo Assistant 2.

A Belimo Assistant 2-vel kapcsolatos további információkért olvassa el a Gyors útmutató - Belimo Assistant 2 című dokumentumot.

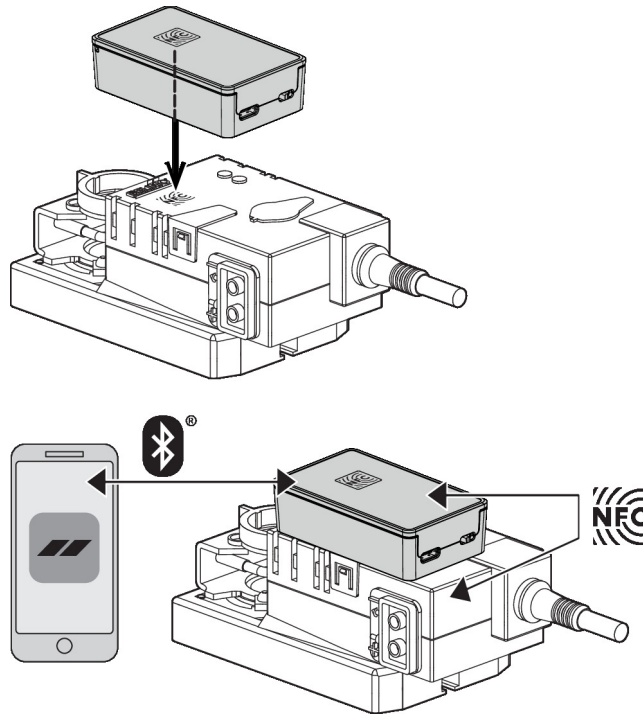


Szervíz

**Vezeték nélküli csatlakozás**

Az NFC-logóval jelölt Belimo eszközökhöz közvetlenül NFC-képes okostelefonnal vagy a Belimo Assistant Link vagy ZIP-BT-NFC rendszerhez csatlakoztatott Bluetooth-képes okostelefonnal lehet hozzáférni.

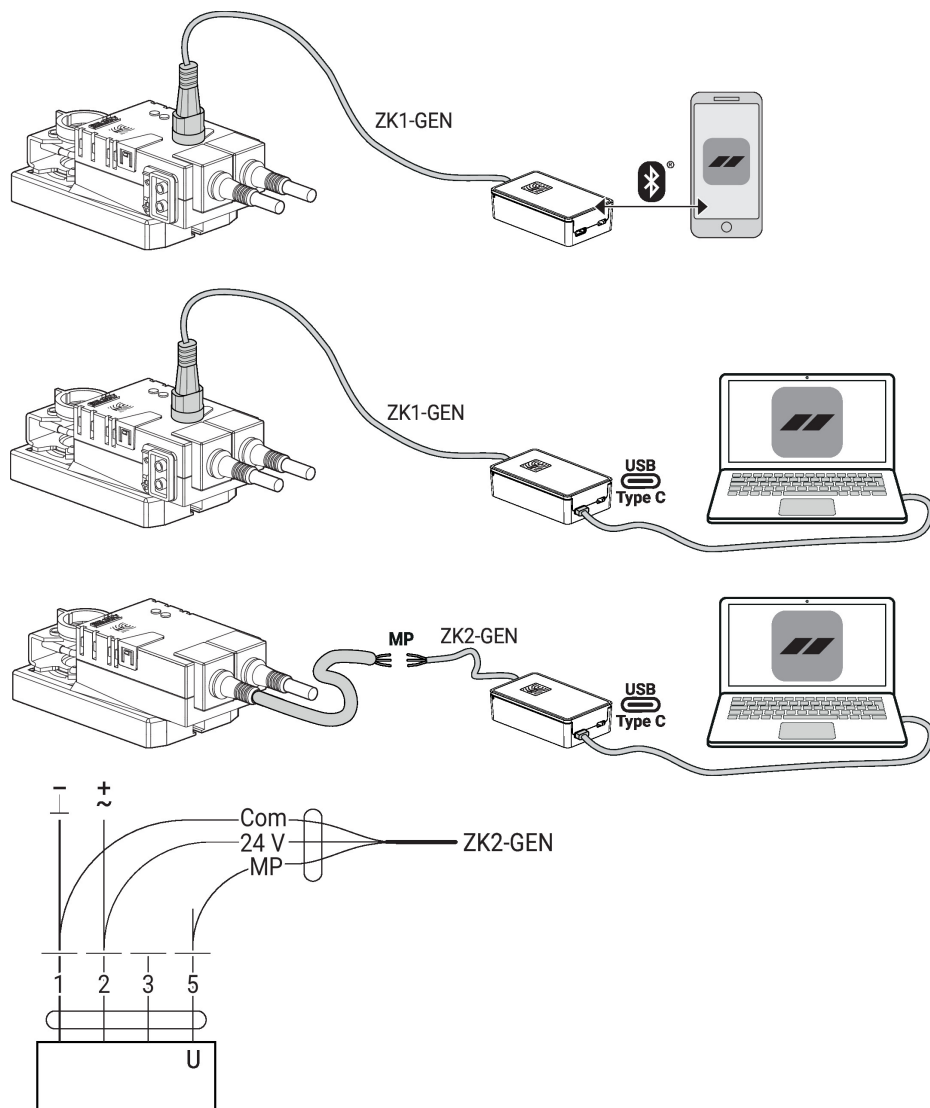
A LINK.10 NFC-logójának közvetlenül az NFC-eszköz NFC-logójával kell egy vonalban lennie.



**Szervíz**
**Vezetékes csatlakozás**

A Belimo eszközök hozzáférhetőek a Belimo Assistant Link csatlakoztatásával a számítógép vagy laptop USB-portjához és az eszközön lévő szervizaljzathoz vagy MP-Busvezetékhez.

A Belimo Assistant 2 MP kliensként működik. Ezért más MP kliens nem csatlakozhat az eszközhöz.


**Méreték**

Típus	B [mm]	L [mm]	H [mm]	Tömeg
LINK.10	45	75	21	0.068 kg

**További dokumentáció**

- Gyors útmutató - Belimo Assistant 2