

Zsalumozgató hajtómű, zsaluk mozgatásához, épületgépészeti alkalmazásra

- Maximális zsaluméret kb. 3.2 m²
- Hajtómű forgatónyomatéka 16 Nm
- Névleges feszültség AC 100...240 V
- Vezérlés nyit/zár, 3 pontos
- Hajtómű futásiideje 20 s



Műszaki adatok

| | | |
|--------------------------|-------------------------------------------|-------------------------------------------------------------------------------------------------------------------------------------------------------------|
| Elektromos adatok | Névleges feszültség | AC 100...240 V |
| | Névleges feszültséghez tartozó frekvencia | 50/60 Hz |
| | Névleges feszültségtartomány | AC 85...265 V |
| | Energiafogyasztás működés alatt | 4.5 W |
| | Energiafogyasztás nyugalmi helyzetben | 1 W |
| | Áramfelvétel vezeték-méretezéshez | 8 VA |
| | Megjegyzés vezeték-méretezéshez | Imax 4 A @ 5 ms |
| | Tápellátás/vezérlés csatlakozása | Kábel 1 m, 3x 0.75 mm ² |
| | Párhuzamos működés | Igen (vegye figyelembe a teljesítményadatokat) |
| Működési adatok | Hajtómű forgatónyomatéka | 16 Nm |
| | Hajtómű mozgásiránya | választható 0 (órmutató járásával ellentétes forgásirány) / 1 (órmutató járásával megegyező forgásirány) kapcsolóval |
| | Kézi felülbírálás | lezárható nyomógombbal |
| | Elfordulási szög | Max. 95° |
| | Elfordulási szög megjegyzés | mindkét oldalon korlátozható, mechanikusan beállítható végállásútközőkkel |
| | Hajtómű futásiideje | 20 s / 90° |
| | A hajtómű hangteljesítményszintje | 55 dB(A) |
| | Mechanikus kapcsolódás | Univerzális rögzítőbilincs, megfordítható 10...20 mm |
| | Pozíciójelzés | Mechanikus, dugaszolható |
| Biztonsági adatok | IEC/EN érintésvédelmi osztály | II, megerősített szigetelés |
| | UL védelmi osztály | II, megerősített szigetelés |
| | IEC/EN védelmi szint | IP54 |
| | NEMA/UL védelmi szint | NEMA 2 |
| | Burkolat | UL 2-es burkolattípus |
| | EMC | CE a 2014/30/EU alapján |
| | Kisfeszültségű irányelv | CE a 2014/35/EU alapján |
| | IEC/EN tanúsítvány | IEC/EN 60730-1 és IEC/EN 60730-2-14 |
| | UL Approval | cULus az UL60730-1A, UL60730-2-14 and CAN/CSA E60730-1 szerint A hajtómű UL jelölése függ a használati helyszíntől, és a készülék UL kompatibilitásától. |

Műszaki adatok

| | | |
|--------------------------|---------------------------------------------------|---------------------------------------------------------------------------------------------------|
| Biztonsági adatok | Higiéniiai teszt | A VDI 6022 1. rész / SWKI VA 104-01 szerint, tisztítható és fertőtleníthető, alacsony kibocsátású |
| | Művelet típusa | 1. típus |
| | Tápellátás/vezérlés névleges impulzus-feszültsége | 4 kV |
| | Szennyezési szint | 3 |
| | Környezeti páratartalom | Max. 95% RH, nem kondenzálódó |
| | Környezeti hőmérséklet | -30...50°C [-22...122°F] |
| | Tárolási hőmérséklet | -40...80°C [-40...176°F] |
| | Karbantartási igény | karbantartásmentes |
| Tömeg | Tömeg | 1.0 kg |

Biztonsági megjegyzések


- Ez az eszköz helyhez kötött fűtő-, szellőző- és légkondicionáló rendszerekhez készült, és nem használható a megadott alkalmazási területétől eltérő módon, különösen repülőgépekben vagy bármi más légi közlekedési módokban.
- A kültéri alkalmazásokra csak akkor van lehetőség, ha az eszköz nincs közvetlenül kitéve (tenger)víznek, hónak, jégnek, napsugárzásnak vagy agresszív gázoknak, valamint biztosított, hogy a környezeti körülmények mindenkor az adatlapnak megfelelő küszöbértékeken belül maradnak.
- Vigyázat: Hálózati feszültség!
- A beszerelést kizárólag az erre jogosult szakember végezheti. Beszereléskor kérjük, figyeljen az összes érvényes törvényi vagy intézményi előírásra.
- A készüléket kizárólag a gyártás helyén szabad felnyitni. Nem tartalmaz olyan alkatrészeket, melyet a felhasználó cserélhet ki vagy szerelhet meg.
- A kábeleket tilos eltávolítani a készülékből.
- A forgatónyomaték-igény kiszámításához be kell tartani a zsalugyártók keresztmetszetre és szerkezetre, valamint a beszerelési helyzetre és szellőzésre vonatkozó specifikációit.
- A készülék elektromos alkatrészeket tartalmaz és tilos a háztartási hulladékkal együtt kiselejtezni. Vegyen figyelembe minden helyileg érvényes előírást és követelményt.

Termékjellemzők

| | |
|--------------------------------------------|--------------------------------------------------------------------------------------------------------------------------------------------------------------------|
| Egyszerű közvetlen felszerelés | Univerzális rögzítőbilinccsel egyszerűen közvetlenül a zsalutengelyre szerelhető; a mellékelt elfordulás elleni védelemmel megakadályozható a hajtómű elfordulása. |
| Kézi felülbírállás | A kézi felülírás nyomógombbal megvalósítható (a fogaskerék mindaddig ki van akasztva, amíg a gombot nyomva tartják vagy zárva marad). |
| Beállítható elfordulási szög | Az elfordulásszög mechanikus ütközőkkel állítható be. |
| Magas funkcionalitású megbízhatóság | A hajtómű túlterhelésvédelemmel rendelkezik, nincs szükség végálláskapcsoló és automatikus ütköző alkalmazására, amikor eléri a végzáró elemet |

Tartozékok

| Elektromos tartozékok | Leírás | Típus |
|------------------------------|------------------------------------------------|--------------|
| | Segédkapcsoló 1x SPDT felerősíthető | S1A |
| | Segédkapcsoló 2x SPDT felerősíthető | S2A |
| | Helyzetjelző potenciométer 140 Ω felerősíthető | P140A |
| | Helyzetjelző potenciométer 1 kΩ felerősíthető | P1000A |
| | Helyzetjelző potenciométer 10 kΩ felerősíthető | P10000A |

Tartozékok

| Mechanikus tartozékok | Leírás | Típus |
|-----------------------|--------------------------------------------------------------------------------------------------------------------------------|-----------|
| | Forgattyúkar standard rögzítőbilincshez (megfordítható) | AH-20 |
| | Tengely-meghosszabbítás 240 mm \varnothing 20 mm \varnothing 12...21 mm CrNi zsalutengelyhez | AV12-25-I |
| | Tengely-meghosszabbítás 240 mm \varnothing 20 mm \varnothing 8...22.7 mm zsalutengelyhez | AV8-25 |
| | Gömbcsukló KH8 zsalu-emelőkarhoz | KG8 |
| | Gömbcsukló KH8 / KH10 zsalu-emelőkarhoz | KG10A |
| | Zsalu-emelőkar Horonyszélesség 8.2 mm, Rögzítési tartomány \varnothing 10...18 mm | KH8 |
| | Rögzítőbilincs, egyoldalas, Rögzítési tartomány \varnothing 8...26 mm, 20 darabos multipack csomag. | K-ENSA |
| | Rögzítőbilincs, egyoldalas, Rögzítési tartomány \varnothing 12...26 mm, CrNi (INOX) tengelyhez, 20 darabos multipack csomag. | K-ENSA-I |
| | Rögzítőbilincs, megfordítható, Rögzítési tartomány \varnothing 10...20 mm | K-SA |
| | Elfordulás elleni mechanizmus 230 mm, 20 darabos multipack csomag. | Z-ARS230 |
| | Alakzáró betét 10x10 mm, 20 darabos multipack csomag. | ZF10-NSA |
| | Alakzáró betét 12x12 mm, 20 darabos multipack csomag. | ZF12-NSA |
| | Alakzáró betét 15x15 mm, 20 darabos multipack csomag. | ZF15-NSA |
| | Alakzáró betét 16x16 mm, 20 darabos multipack csomag. | ZF16-NSA |
| | Szerelőkészlet rudazatos mozgatáshoz sík beszereléshez | ZG-SMA |
| | Helyzetjelző, 20 darabos multipack csomag. | Z-PI |
| | Alaplemez meghosszabbítás SM..A-hoz SM../AM../SMD24R | Z-SMA |

Elektromos beszerelés


Vigyázat: Hálózati feszültség!

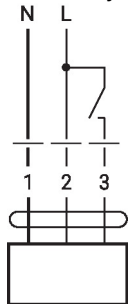
Párhuzamosan más hajtóműveket is csatlakoztathat. Vegye figyelembe a teljesítményadatokat.

Vezetékszínek:

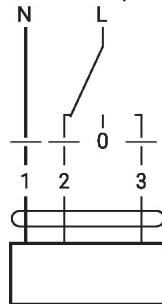
- 1 = kék
- 2 = barna
- 3 = fehér

Kapcsolási rajz

AC 230 V, nyit/zár



AC 230 V, 3 pontos



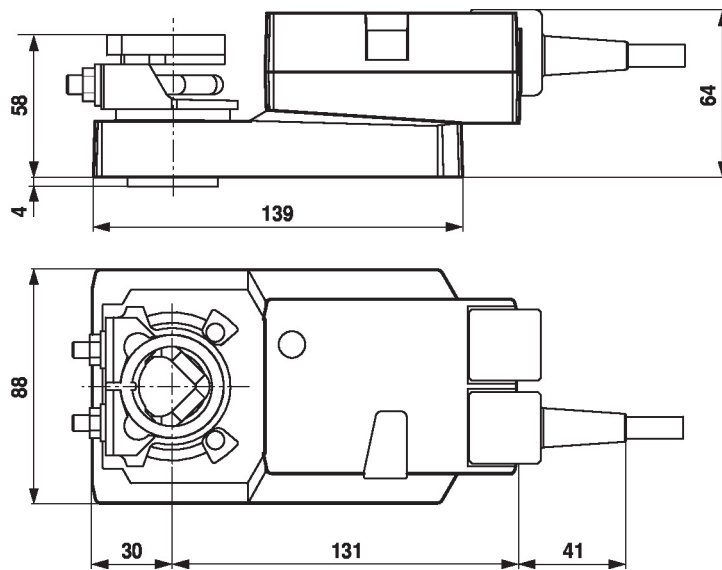
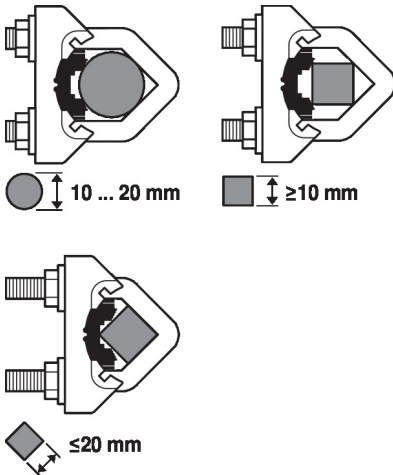
| 1 | 2 | 3 | 0 1 | 0 1 |
|---|---|---|--------|--------|
| | | | | |
| | | | | |
| | | | stop | stop |
| | | | | |

Méretek

Tengelyhossz

| | |
|--|---------|
| | Min. 48 |
| | Min. 20 |

Rögzítési tartomány



CrNi-ből (INOX) készült kerek tengely használata esetén: $\varnothing 12 \dots 20$ mm